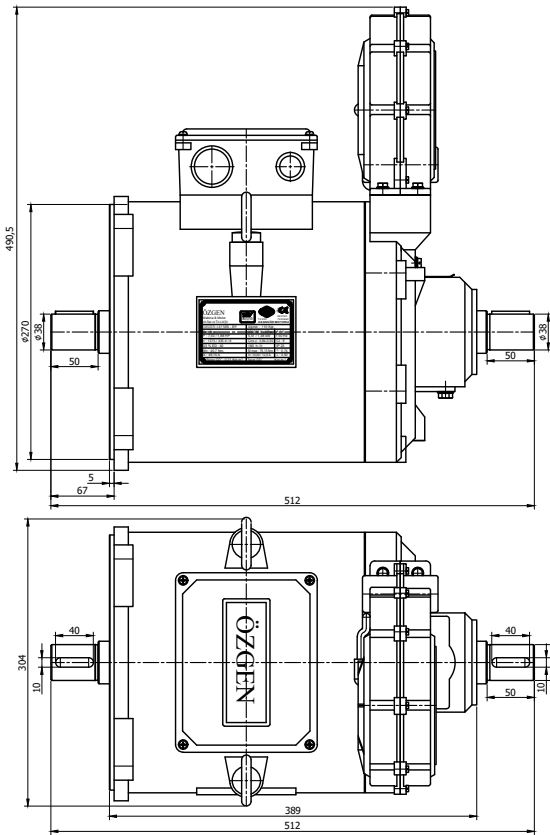


ÖZGEN.145 MC-B9
8,50 Hp. - 6,25 kW.



ÖZGEN.145 LA/LB-B9
10,20 Hp. - 7,50 kW. / 12,50 Hp. - 9,20 kW.

TSE 60034 'E GÖRE ÜRETİLMİŞTİR

TEKNİK DEĞERLER TABLOSU (Nominal Yükte)								TSEK BELGELİDİR			
MOTOR TİPİ	GÜÇ (220/380 VAC)		DEVİR (d/d)	AKIMLAR (Amper)		Cos φ	VERİM η	MOMENT		KUTUP SAYISI	Rotor GD ² (Kg.M ²)
	Hp	kW		Ik	In			Mk	Nm		
ÖZGEN. 145 MC - B9	8,50 / 2,13	6,25 / 1,56	1.500 / 375	58,70	15,86 / 11,37	0,80 / 0,52	0,80	161,50	43,65	4 / 16	0,145
ÖZGEN. 145 LA - B9	10,20 / 2,55	7,50 / 1,88	1.500 / 375	62,35	18,36 / 10,89	0,83 / 0,43	0,83	179,90	52,97		0,161
ÖZGEN. 145 LB - B9	12,50 / 3,13	9,19 / 2,30	1.500 / 375	68,73	23,14 / 13,43	0,83 / 0,47	0,83	195,80	66,32		0,172

Not : a) Motorlar için önerilen yağ kullanılmaması,yatakların aşınmasına ve verim kaybına neden olur.
b) Firmamız ürünlerinde haber vermeksizin değişiklik yapma hakkı saklıdır.