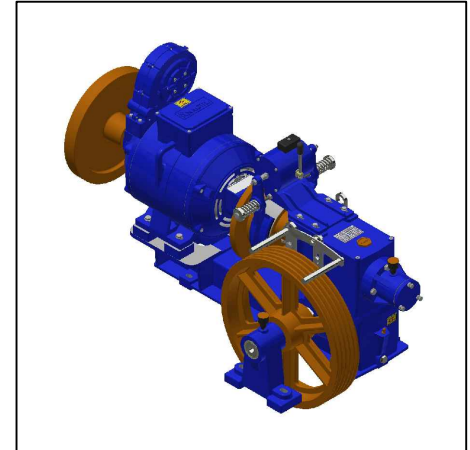


DIRECTIVES : 95 / 16 EC Lifts Directive
73 / 23 / EEC Low Voltage Directive
98 / 37 / EC Safety of Machinery Directive

STANDARTS : EN 60034-1 1998
EN 60204-1 1992
EN 81-1:2001
EN 60204-32 : April 1999



MAKİNE (HIZ - YÜK - GÜÇ) TABLOSU					Statik yük	3.500
DİŞLİ ORANI	MOTOR GÜCÜ	TAŞIMA YÜKÜ Kgr.	KABİN HIZI	HALAT	KASNAK / HATVE	AĞIRLIK
Z1 - Z2	Hp. / kW.	1:1	M/S	Adet / Çap	mm.	Kg.
38 / 1	8,20 / 6,00 (a)	400	1,00	4 x 10	500 / 16,5	387
	10,20 / 7,50 (a)	500		5 x 10		405

a) 1.500 / 375 Devirli motor

Not : a) Tahrik kasnağı mil çapı Ø 59 mm.

b) Makine için önerilen yağ kullanılmaması,yatakların,dişlinin aşınmasına ve makine verim kaybına neden olur.

c) Firmamız ürünlerinde haber vermeksizin değişiklik yapma hakkı saklıdır.