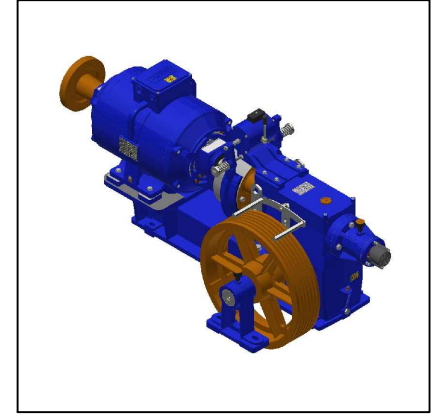


DIRECTIVES : 95 / 16 EC Lifts Directive
73 / 23 / EEC Low Voltage Directive
98 / 37 / EC Safety of Machinery Directive

STANDARTS : EN 60034-1 1998
EN 60204-1 1992
EN 81-1:2001
EN 60204-32 : April 1999



MAKİNE (HIZ - YÜK - GÜÇ) TABLOSU

Statik yük

8.000

DİŞLİ ORANI	MOTOR GÜCÜ	TAŞIMA YÜKÜ Kgr.	KABİN HIZI	HALAT	KASNAK / HATVE	AGIRLIK
Z1 - Z2	Hp. / kW.	1:1	M / S	Adet / Çap	mm.	Kg.
50 / 1	16,00 / 11,76 (a)	1.000	0,80	6 x 10	530 / 16,5	580
	18,00 / 13,24 (a)	1.100				600
	20,00 / 14,71 (a)	1.250				610
	24,00 / 17,65 (a)	1.400				630
50 / 2	20,00 14,71 (b)	1.000	1,20		600 / 16,5	610
	18,00 13,24 (a)	800	1,60		530 / 16,5	600
	24,00 17,65 (a)	1.000	2,00			630
	16,00 11,76 (a)	630			650 / 16,5	580
	20,00 14,71 (a)	800	610			
	24,00 / 17,65 (a)	1.000	630			

- a) 1.500 Devirli motor
b) 1.000 Devirli motor
c) 30 Metreden sonra denge zinciri kullanılacak

Not : a) Tahrik kasnağı mil çapı Ø 70 mm.

b) Makine için önerilen yağ kullanılmaması,yatakların,dişlinin aşınmasına ve makine verim kaybına neden olur.

c) Firmamız ürünlerinde haber vermeksizin değişiklik yapma hakkı saklıdır.

d) 1,40 M / S sonrası hızlı makineler palangalı sistem içindir.