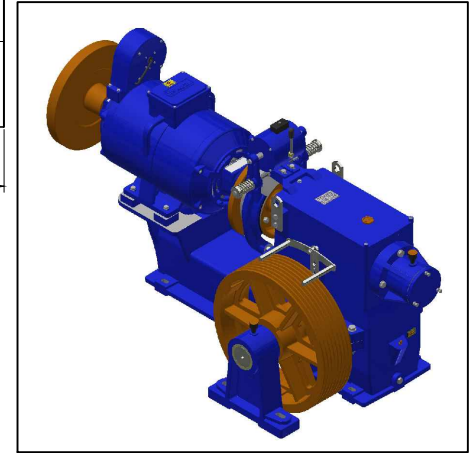


DIRECTIVES : 95 / 16 EC Lifts Directive
73 / 23 / EEC Low Voltage Directive
98 / 37 / EC Safety of Machinery Directive

STANDARTS : EN 60034-1 1998
EN 60204-1 1992
EN 81-1:2001
EN 60204-32 : April 1999



MAKİNE (HIZ - YÜK - GÜÇ) TABLOSU

					<i>Statik yük</i>	15.000
Dişli ORANI	MOTOR GÜCÜ	TAŞIMA YÜKÜ Kg	KABİN HIZI	HALAT	KASNAK / HATVE	AGIRLIK
Z1 - Z2	Hp / kW	1:1	M / S	Adet / Çap	mm.	Kg.
50 / 1	30,00 / 22,06 (a)	1.750	0,80	8 x 12	570 / 16,5	1.040

- a) 1.500 / 375 Devirli motor
b) 30 Metreden sonra denge zinciri kullanılacak

Not : a) Tahrik kasnağı mil çapı Ø 90 mm.

- b) Makine için önerilen yağ kullanılmaması, yatakların, dişlinin aşınmasına ve makine verim kaybına neden olur.
c) Firmamız ürünlerinde haber vermeksizin değişiklik yapma hakkı saklıdır.