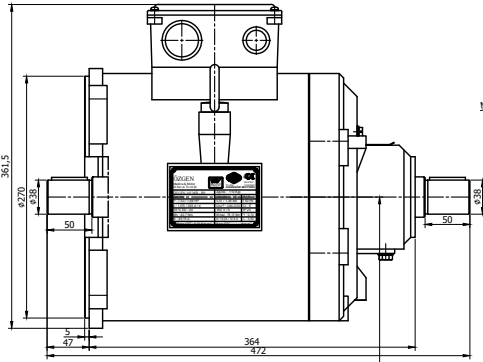
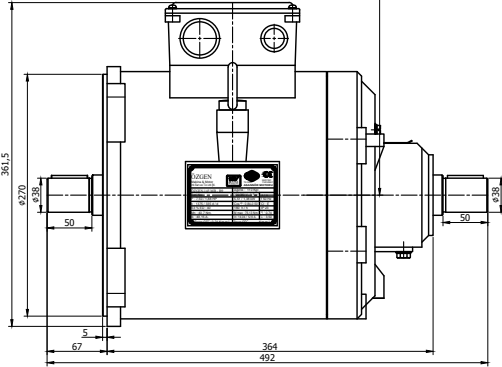
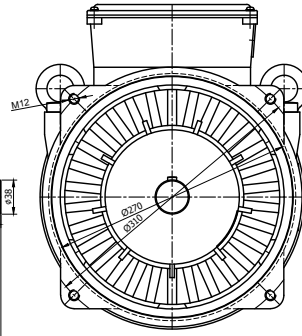


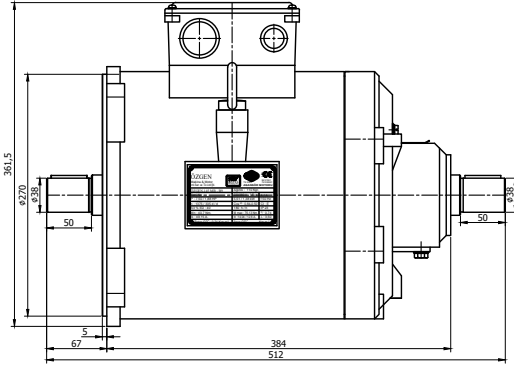
ÜST GÖRÜNÜŞ



ÖZGEN.145 MB-B9
7,50 Hp. - 5,50 kW.



ÖZGEN.145 MC-B9
8,50 Hp. - 6,25 kW.



ÖZGEN.145 LA/LB-B9
10,20 Hp. - 7,50 kW. / 12,50 Hp. - 9,20 kW.

TSE 60034 'E GÖRE ÜRETİLMİŞTİR

TEKNİK DEĞERLER TABLOSU (Nominal Yükte)								TSEK BELGELİDİR	
MOTOR TİPİ	GÜÇ (220/380 VAC)		DEVİR (d/d)	AKIMLAR In (Amp.)	Cos φ	VERİM η	MOMENT Nm.	KUTUP SAYISI	ROTOR GD ² (Kg.M ²)
	Hp	kW							
ÖZGEN. 145 MB - B9	7,50	5,51	1.500	15,13	0,82	0,82	38,65	4	0,131
ÖZGEN. 145 MC - B9	8,50	6,25	1.500	15,86	0,80	0,80	43,65		0,145
ÖZGEN. 145 LA - B9	10,20	7,50	1.500	18,36	0,83	0,83	52,97		0,161
ÖZGEN. 145 LB - B9	12,50	9,19	1.500	23,14	0,83	0,83	66,32		0,172

Not : a) Motorlar için önerilen yağ kullanılmaması, yatakların aşınmasına ve verim kaybına neden olur.
b) Firmamız ürünlerinde haber vermeksizin değişiklik yapma hakkı saklıdır.