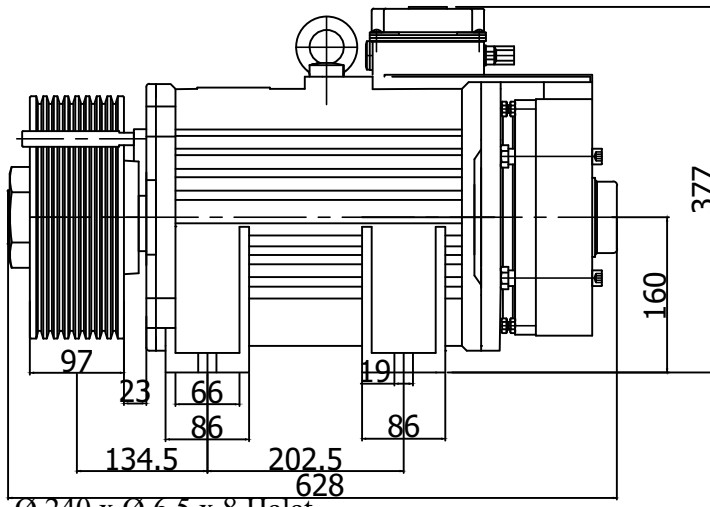


Ø 240 x Ø 6,5 x 7 Halat



Ø 240 x Ø 6,5 x 8 Halat

**NMF.275 - MANYETİK FRENİN ÖZELLİKLERİ**

<b>GÜCÜ</b>	:	2 x 84	Watt
<b>VOLTAJI</b>	:	198	Volt DC
<b>NOMINAL AKIMI</b>	:	2 x 0,42	A
<b>YÜKÜ</b>	:	800	Kg
<b>TORKU</b>	:	2 x 425	Nm

**NMF.275 - MANYETİK FRENİN ÖZELLİKLERİ**

<b>GÜCÜ</b>	:	2 x 84	Watt
<b>VOLTAJI</b>	:	198	Volt DC
<b>NOMINAL AKIMI</b>	:	2 x 0,42	A
<b>YÜKÜ</b>	:	1000	Kg
<b>TORKU</b>	:	2 x 550	Nm

Not : Firmamız ürünlerinde haber vermeksizin değişiklik yapma hakkı saklıdır.

Notes : We reserve the right to change the terms and conditions.