

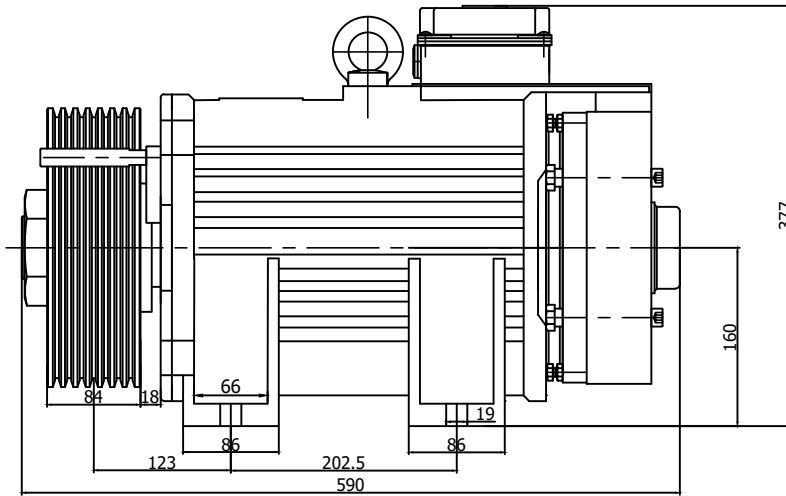
Ø 240 x Ø 6,5 x 6 Halat

NMF.275 - MANYETİK FRENİN ÖZELLİKLERİ

GÜCÜ	: 2 x 84	Watt
VOLTAJI	: 198	Volt DC
NOMİNAL AKIMI	: 2 x 0,42	A
YÜKÜ	: 630	Kg
TORKU	: 2 x 325	Nm

NMF.275 - MANYETİK FRENİN ÖZELLİKLERİ

GÜCÜ	: 2 x 84	Watt
VOLTAJI	: 198	Volt DC
NOMİNAL AKIMI	: 2 x 0,42	A
YÜKÜ	: 800	Kg
TORKU	: 2 x 425	Nm



Ø 240 x Ø 6,5 x 7 Halat

Not : Firmamız ürünlerinde haber vermeksizin değişiklik yapma hakkı saklıdır.

Notes : We reserve the right to change the terms and conditions.