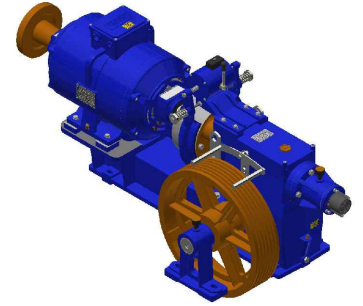


DIRECTIVES : 95 / 16 EC Lifts Directive
73 / 23 / EEC Low Voltage Directive
98 / 37 / EC Safety of Machinery Directive

STANDARTS : EN 60034-1 1998
EN 60204-1 1992
EN 81-1:2001
EN 60204-32 : April 1999



MAKİNE (HIZ - YÜK - GÜÇ) TABLOSU					Statik yük	8.000	
DİŞLİ ORANI	MOTOR GÜCÜ	TAŞIMA YÜKÜ Kgr.	KABİN HIZI	HALAT	KASNAK / HATVE	AĞIRLIK	
Z 1 - Z 2	Hp. / kW.	1:1	M / S	Adet / Çap	mm.	Kg.	
50 / 1	16,00 / 11,76 (a)	1.000	0,80	6 x 11	530 / 16,5	580	
	18,00 / 13,24 (a)	1.100				600	
	20,00 / 14,71 (a)	1.250				610	
	24,00 / 17,65 (a)	1.500				630	
50 / 2	20,00 14,71 (b)	1.000	1,20	6 x 11	600 / 16,5	610	
	18,00 13,24 (a)	800	1,60			530 / 16,5	600
	24,00 17,65 (a)	1.000					630
	16,00 11,76 (a)	630	2,00			650 / 16,5	580
59 / 2	20,00 14,71 (a)	800	1,20	6 x 11	600 / 16,5	610	
	24,00 / 17,65 (a)	1.000				1,40	530 / 16,5
	16,00 11,76 (a)	1.000	1,60			600 / 16,5	600
	18,00 13,24 (a)						610
	20,00 14,71 (a)	1.200			610		
	24,00 17,65 (a)	1.500			630		

a) 1.500 Devirli motor
b) 1.000 Devirli motor
c) 30 Metreden sonra denge zinciri kullanılacak

Not : a) Tahrik kasnağı mil çapı Ø 70 mm.
b) Makine için önerilen yağ kullanılmaması, yatakların, dişlinin aşınmasına ve makine verim kaybına neden olur.
c) Firmamız ürünlerinde haber vermeksizin değişiklik yapma hakkı saklıdır.
d) 1,40 M / S sonrası hızlı makineler palangalı sistem içindir.